

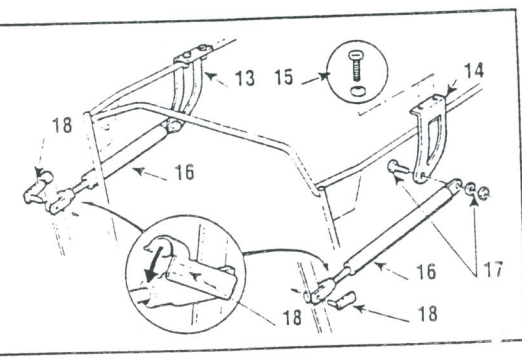
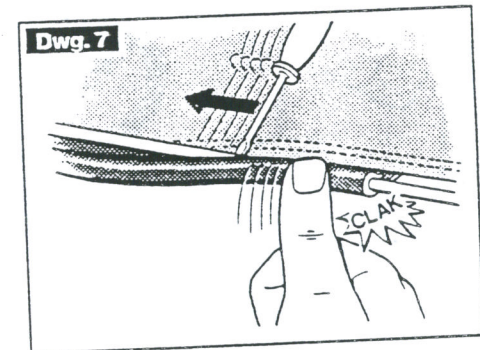
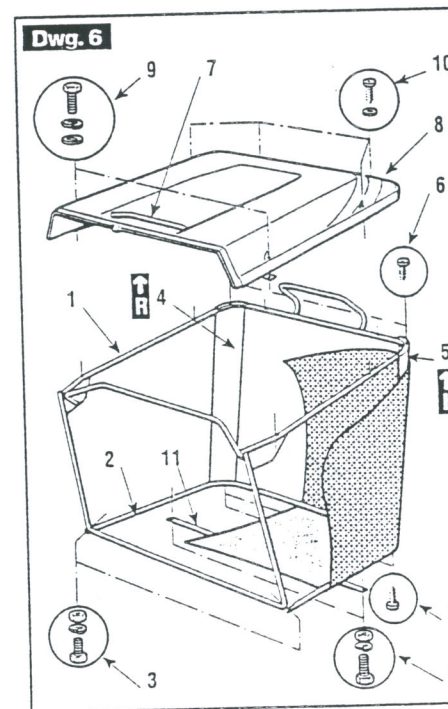
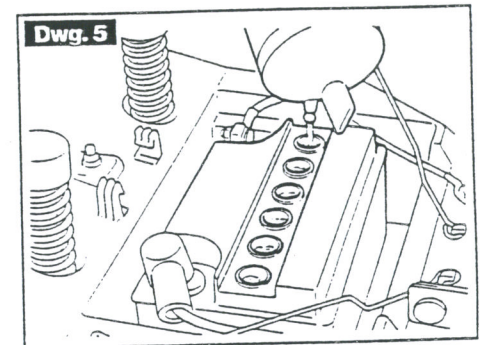
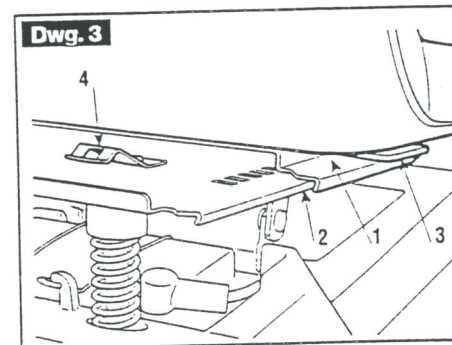
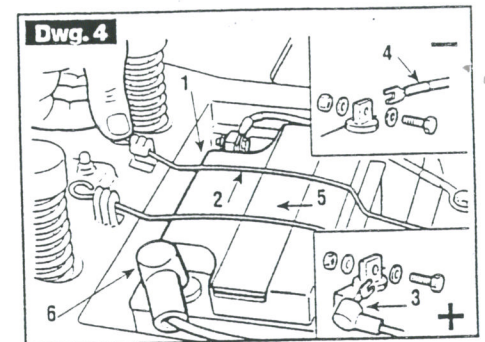
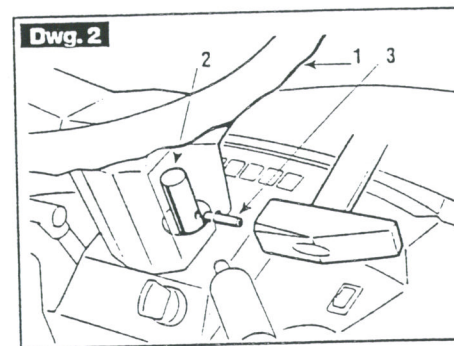
SAMOJÍZDNÁ ROTAČNÍ SEKAČKA

TWIN CUT

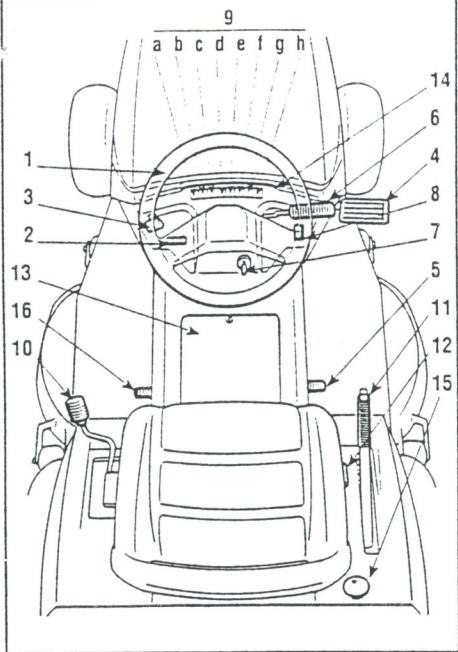
TC(P) 12,5/102

TC(P) 16/122

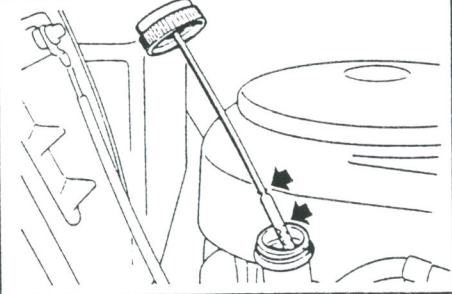
OBRAZOVÁ ČÁST K NÁVODU K OBSLUZE



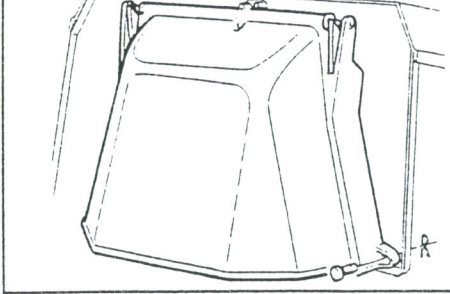
Dwg. 8



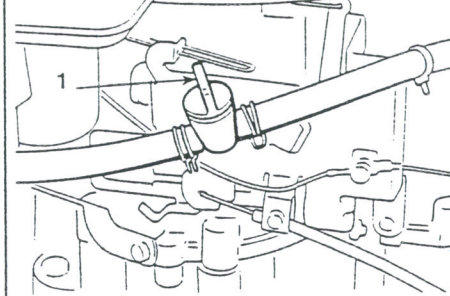
Dwg. 9



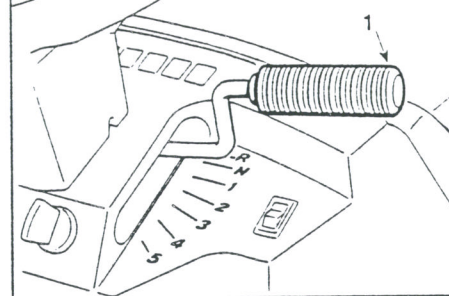
Dwg. 13



Dwg. 14



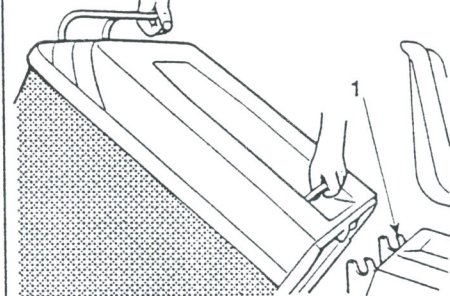
Dwg. 15



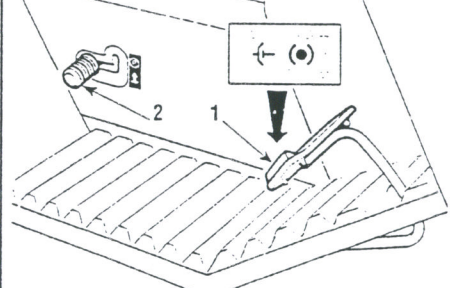
Dwg. 10



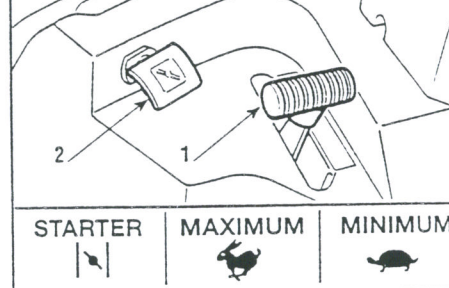
Dwg. 12



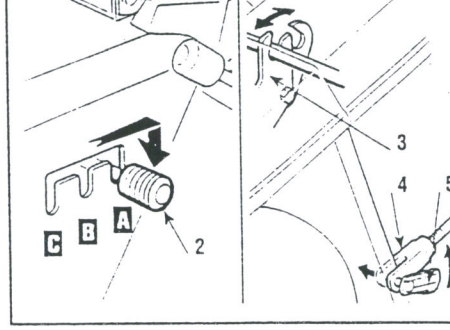
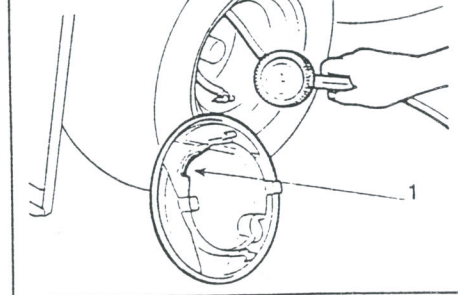
Dwg. 16



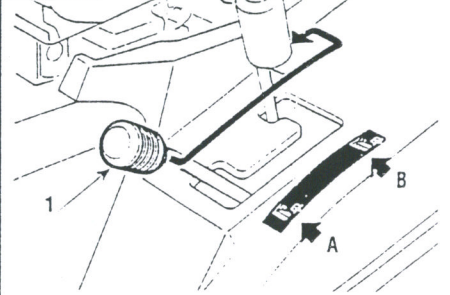
Dwg. 18



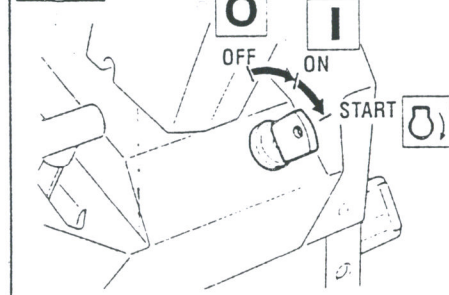
Dwg. 11

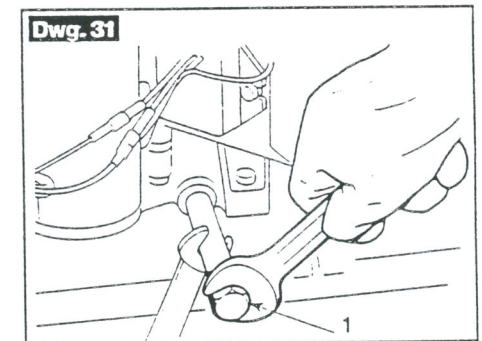
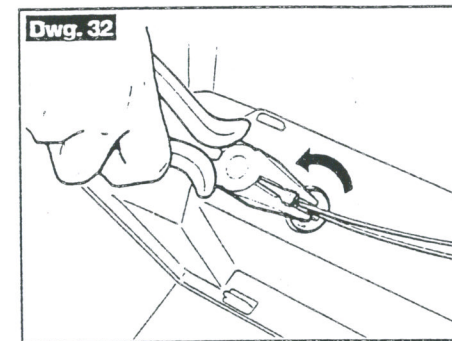
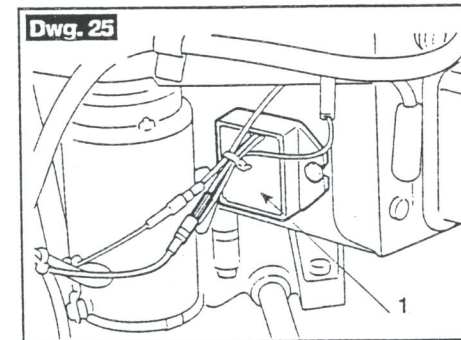
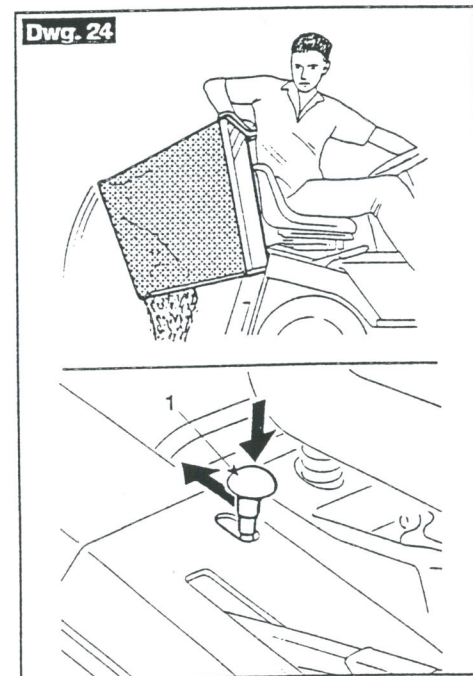
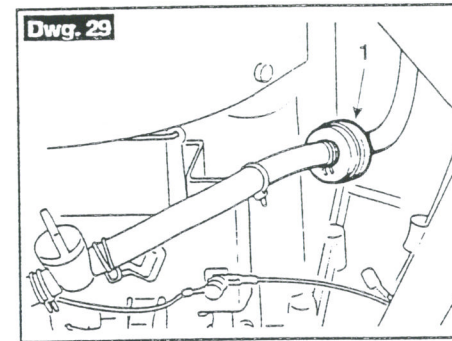
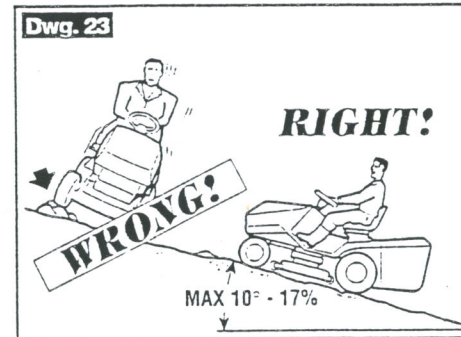
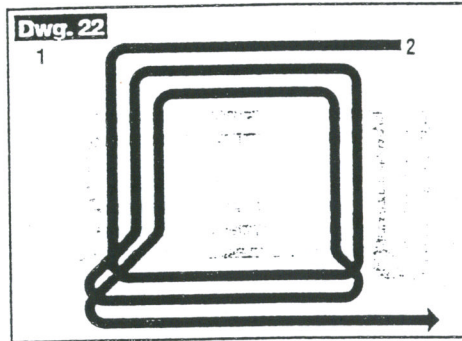
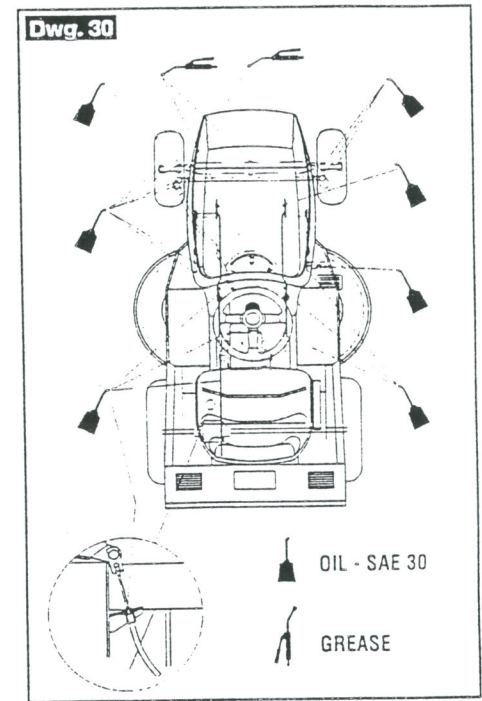
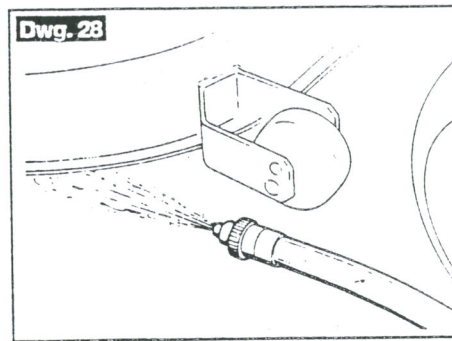
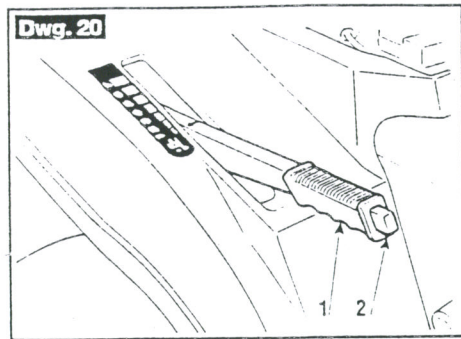
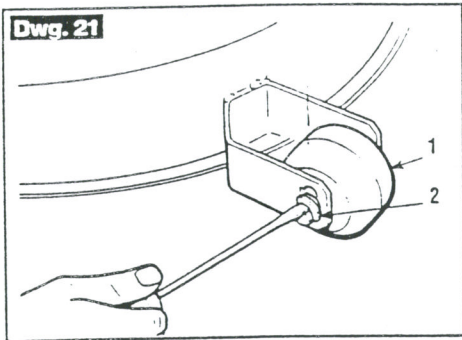


Dwg. 17



Dwg. 19

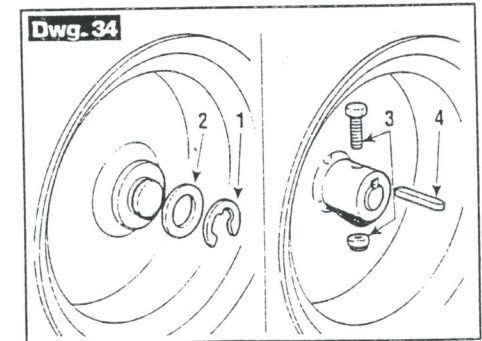
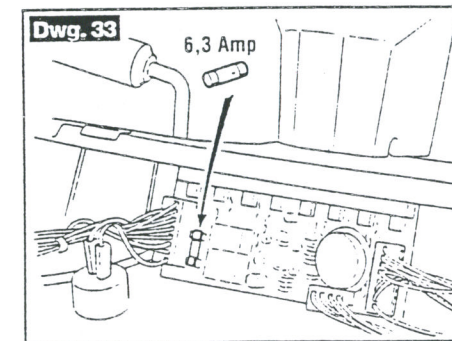




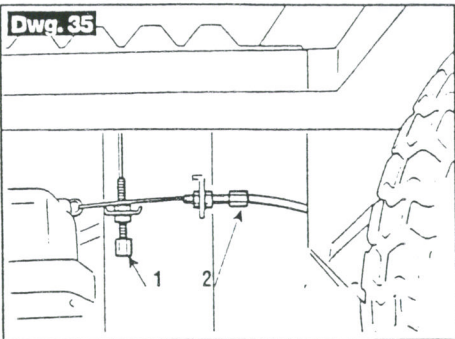
Dwg. 26

IF FITTED

Key on "ON"	<input type="checkbox"/>	<input type="checkbox"/>	<input type="checkbox"/>	<input type="checkbox"/>	<input type="checkbox"/>	<input type="checkbox"/>	<input type="checkbox"/>	<input type="checkbox"/>
Engine started	<input type="checkbox"/>	<input type="checkbox"/>	<input type="checkbox"/>	<input type="checkbox"/>	<input type="checkbox"/>	<input type="checkbox"/>	<input type="checkbox"/>	<input type="checkbox"/>
Operating	<input type="checkbox"/>	<input type="checkbox"/>	<input type="checkbox"/>	<input type="checkbox"/>	<input type="checkbox"/>	<input type="checkbox"/>	<input type="checkbox"/>	<input type="checkbox"/>

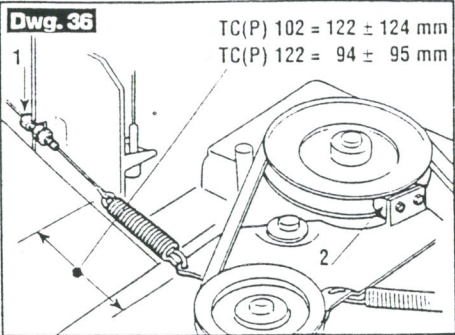


Dwg. 35

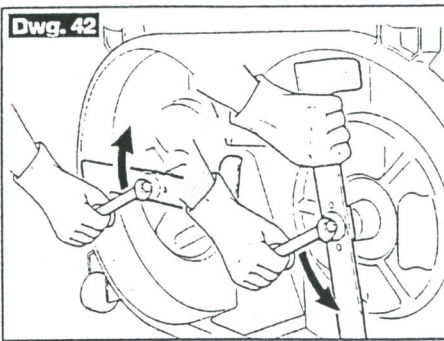


Dwg. 36

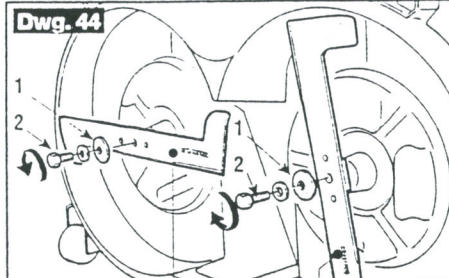
TC(P) 102 = 122 ± 124 mm
TC(P) 122 = 94 ± 95 mm



Dwg. 42

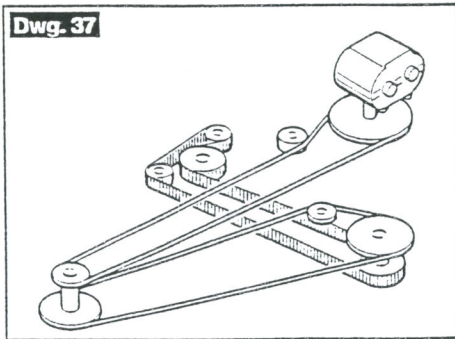


Dwg. 44

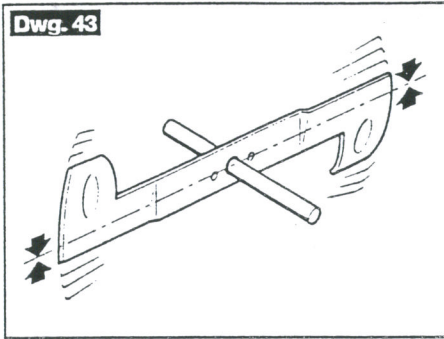


TC(P) 102	82004341/0	82004340/0
TC(P) 122	82004343/0	82004342/0

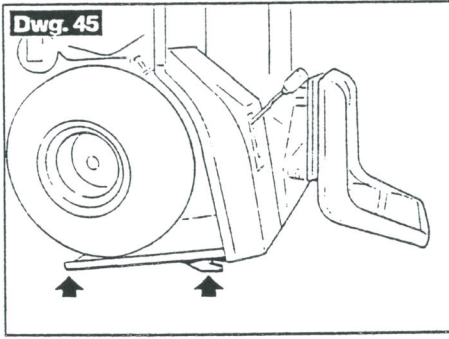
Dwg. 37



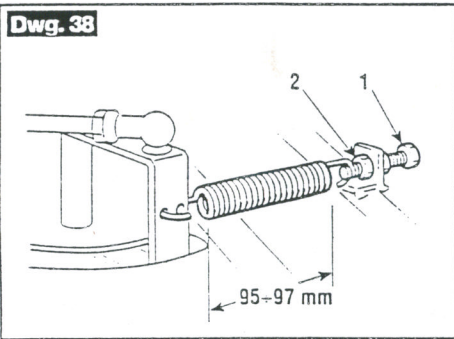
Dwg. 43



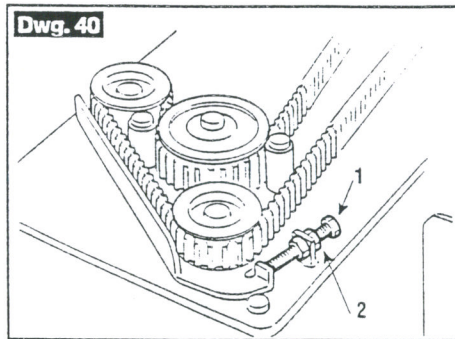
Dwg. 45



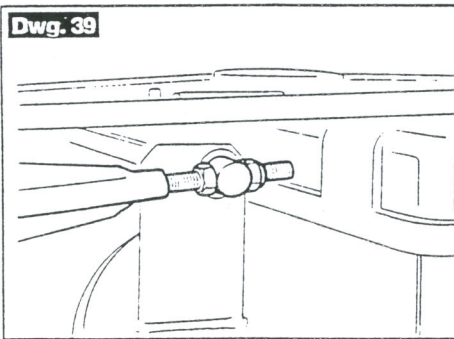
Dwg. 38



Dwg. 40



Dwg. 39



Dwg. 41

